



1. Aşağıdaki cümlelerde altı çizili kelimelerden hangisi karşısında verilen anlama uygun kullanılmamıştır?

	Cümle	Anlam
A)	Elimde eğitim konusuna <u>dokunan</u> bir yazı var.	İlişkin, ilgili olmak, değinmek
B)	Ben bir dostta önce güven ve saygı <u>ararım</u> .	Önem verip istemek
C)	Havanın kararmasıyla caddedeki kalabalık <u>dağılmaya</u> başladı.	Birliği, beraberliği bozulmak
D)	Teklifimi kabul etmeyeceğini daha o gün <u>anlamıştım</u> .	Birinin duygularını, istek ve düşüncelerini sezebilmek

8.

	Atasözleri	Anlamları
1	Balık baştan kokar.	Zarar görmeyen, başına felaket gelmeyen kimse yoktur.
2	Dağ başından duman eksik olmaz.	Büyük adamların, büyük iş yapanların her zaman üzüntüleri, sıkıntıları vardır.
3	Akılsız başın cezasını ayak çeker.	Bir işte düşüncesizce davranan kişi her türlü olumsuz sonuca katlanır.
4	Balta değmedik ağaç olmaz.	Bir işteki aksaklık başta olanlardan kaynaklanır.

Tabloda yapılan atasözleri ve anlam eşleştirmesinde yapılan hatanın düzeltilmesi için kaç numaralı atasözlerinin yer değiştirmesi gerekmektedir?

- A) 1 ve 3
B) 1 ve 4
C) 2 ve 3
D) 2 ve 4



8. Çocuğunuzun istediğı oyuncağın ya da almak istediğiniz bavulun Çin malı olmama olasılığı çok düşük. Çünkü Çin'den Anadolu'ya uzanan tarihî İpek Yolu'nda, ipek ve baharatın yerini artık çok ucuz olması nedeniyle oyuncaklar, elektronik cihazlar, müzik aletleri ve spor malzemeleri aldı. Türkiye'ye ithal edilen her 100 oyuncak ve bavulun 92'si Çin'den geliyor.

Bu metinde aşağıdaki sorulardan hangisinin cevabı yoktur?

- A) Çin'den çok ürün alınmasının sebebi nedir?
 B) Çin'den ithal edilen ürünler kaliteli midir?
 C) İpek Yolu ticaret ürünlerinde değışiklik olmuş mudur?
 D) Çin'den en çok hangi ürünler ithal edilmektedir?



13.

Tembellik, işten nefret etmektir. Yerinden kımıldamamak, yarını düşünmemektir. Ruhun daima kendini işin kudretini sürdürerek hayvanlar gibi yaşamasıdır tembellik. Acıkınca yemek, uykusu gelince devrilip yatmaktır. Bu nedenden tembellik işsiz kalmaktır. Kahvelerde gece yarısına kadar pinekleme, köşelerde yolcu saymaktır.

Bu paragraf hangi soruya karşılık verilmiş olabilir?

- A) Tembellik nedir?
 B) Başansızlıkların temelinde hangi etken vardır?
 C) Çalışkanlık ile tembelliğın farkları nelerdir?
 D) Tembelliğın sebepleri nelerdir?



16. Aşağıdaki cümlelerin hangisinde bir yazım yanlışı yoktur?

- A) Bu soruyu Hasan beye sormuştu.
- B) Çocuklar el ele tutuşup Mogan gölünü gezdi.
- C) Raftan "Ayaşlı ve Kiracıları" Romanını alıp okumaya başladı.
- D) Akşam "Diyar Diyar Anadolu" programını izlemişlerdi.



8. Aşağıdaki cümlelerin hangisinde büyük harflerin yazımı ile ilgili bir **yanlışlık** yapılmıştır?

- A) İzmir'in Ödemiş ilçesinde doğmuştu.
- B) Bu sene Avrupalı Turistlerde azalma görüldü.
- C) Festival 14 Eylül'de başlayacakmış.
- D) Nene Hatun Caddesi trafiğe kapatılmış.



13. Zaman zaman çevrenizdeki çocukların, kesinlikle sonu gelmeyecekmiş gibi görünen, birbirinden tuhaf sorularına tesadüf etmişsinizdir. Beş altı yaşlarında olan çocukları şöyle bir düşünün, ne çok soru sorarlar çevrelerinde olup bitenleri anlamak için: “Bu ne, niye, ama neden, nasıl, ne zaman?” Sabırla cevap verirsiniz ve tam bittiğini sandığınız anda başa dönerler: “Bu ne, niye vb.?” Çünkü - - -

Bu metinde boş bırakılan yere düşüncenin akışına göre aşağıdakilerden hangisi getirilmelidir?

- A) soruların tamamı birbirinin aynısıdır.
 B) sorular hayatı ve dünyayı öğrenmelerine yardımcı olur.
 C) soru sormak çocuklar için eğlenceli bir uğraştır.
 D) çocuklar sorularıyla büyüklerini bıktırır.



13. İş çıkışı durakta bekliyordu. Otobüs bir türlü gelmek bilmedi. Sonunda tıklım tıklım dolu bir otobüs geldi. Zar zor otobüse bindi ama ayakta zor duruyordu. Bir yere tutunamadığından dengesini sık sık kaybediyordu.

Bu yazının aşağıdakilerden hangisi ile devam etmesi anlamlı olur?

- A) Bunca yıllık şofördü ama böyle trafikte bu kadar kalabalık bir otobüsü sürmekte zorlanıyordu.
 B) Yanında dikilen kişi, “Lütfen biraz da ben oturabilir miyim?” diye sorunca ister istemez ayağa kalktı.
 C) Bir an önce eve gitmek isterken minibusün sık sık durup yolcu alması ise onu canından bezdirdi.
 D) İçeride nefes almakta gittikçe zorlanıyordu. “Pencereyi biraz açar mısınız?” diye seslendi önündekine.



20. Aşağıdakilerin hangisinde altı çizili kelime grubu cümlenin öznesi değildir?

- A) Pazartesi sabahı bütün ev halkı bahçeye çıkmıştı.
- B) Mezuniyet fotoğrafları odamdaki masanın üzerindeydi.
- C) Görevliler parktaki hayvanları tek tek muayene etti.
- D) Lambanın titrek ışığı küçük odayı aydınlatıyordu.

20. Aşağıdaki cümlelerden hangisi sadece özne ve yüklemden oluşmuştur?

- A) Kardeşine yardım etmek istiyor.
- B) Arkadaşının hediyesini çok beğendi.
- C) Dere tepe her yer yemyeşildi.
- D) Amcasının oğlunda kalacakmış.

20. Aşağıdakilerin hangisinde altı çizili kelime grubu cümlenin öznesi değildir?

- A) Pazartesi sabahı bütün ev halkı bahçeye çıkmıştı.
B) Mezuniyet fotoğrafları odamdaki masanın üzerindeydi.
C) Görevliler parktaki hayvanları tek tek muayene etti.
D) Lambanın titrek ışığı küçük odayı aydınlatıyordu.

20. O kitabı hanginiz aldınız?

Bu cümlenin öznesi aşağıdakilerden hangisidir?

- A) siz
B) onlar
C) hanginiz
D) o



1. $\frac{1}{6^{-2}}$ sayısı aşağıdakilerden hangisine eşittir?

- A) $\frac{1}{36}$ B) $\frac{1}{12}$ C) 12 D) 36



3. $\frac{1}{125}$ sayısı aşağıdakilerden hangisine eşittir?

- A) 5^{-3} B) -5^{-3} C) $(-5)^3$ D) $(-3)^5$



3. 5^{-4} sayısı aşağıdakilerden hangisine eşittir?

A) 0,0005

B) 0,0002

C) 0,0016

D) 0,0025



1. $(-3)^{-3}$ sayısı aşağıdakilerden hangisine eşittir?

A) $\frac{1}{27}$

B) $-\frac{1}{27}$

C) $-\frac{1}{9}$

D) -27



3. 5^{-4} sayısı aşağıdakilerden hangisine eşittir?

A) 0,0005

B) 0,0002

C) 0,0016

D) 0,0025



2. -2^{-2} sayısı aşağıdakilerden hangisine eşittir?

A) $\frac{1}{2^2}$

B) $(-4)^1$

C) $\frac{(-1)^3}{(-2)^2}$

D) $(-1)^{-4}$



4. Aşağıdakilerden hangisi bir sayının bilimsel gösterimidir?

A) $3,4 \times 10^9$

B) $0,99 \times 10^9$

C) $0,7 \times 10^{-6}$

D) 11×10^{-8}



11. Aşağıdakilerden hangisi bilimsel gösterimdir?

A) $0,21 \cdot 10^{-9}$

B) $10 \cdot 10^{-16}$

C) $13 \cdot 10^{-20}$

D) $1,5 \cdot 10^{-24}$



4. Aşağıdakilerden hangisi bir sayının bilimsel gösterimidir?

A) $3,4 \times 10^9$

B) $0,99 \times 10^9$

C) $0,7 \times 10^{-6}$

D) 11×10^{-8}



12. Kütlesi 0,00027 gram olan bir cismin kütlesinin kilogram olarak bilimsel gösterimi aşağıdakilerden hangisidir?

A) $27 \cdot 10^{-6}$

B) $2,7 \cdot 10^{-7}$

C) $0,27 \cdot 10^{-6}$

D) $2,7 \cdot 10^{-8}$



4. Aşağıdakilerden hangisi bir sayının bilimsel gösterimidir?

A) $3,4 \times 10^9$

B) $0,99 \times 10^9$

C) $0,7 \times 10^{-6}$

D) 11×10^{-8}



7. Aşağıdakilerden hangisi çok küçük pozitif bir sayının bilimsel gösterimine örnek gösterilebilir?

A) $54 \cdot 10^{-42}$

B) $0,65 \cdot 10^{54}$

C) $0,0078$

D) $2,58 \cdot 10^{-35}$



10. Q rasyonel sayılar kümesini,
Z tam sayılar kümesini,
I irrasyonel sayılar kümesini ve
N doğal sayılar kümesini göstermektedir.

Bu kümelerden hangi ikisinin birleşimi gerçek sayılar kümesini oluşturur?

- A) Q ve I B) I ve Z
C) Z ve Q D) I ve N



20. I. Gerçek sayılar kümesi sayı doğrusunu tamamen doldurur.
II. Gerçek sayılar kümesi ile rasyonel sayılar kümesinin kesişimi doğal sayılar kümesidir.
III. Rasyonel sayılar kümesi ile irrasyonel sayılar kümesinin kesişimi boş kümedir.

Yukarıda verilen ifadelerden hangileri doğrudur?

- A) Yalnız I B) I ve II
C) Yalnız III D) I ve III



10. Q rasyonel sayılar kümesini,
Z tam sayılar kümesini,
I irrasyonel sayılar kümesini ve
N doğal sayılar kümesini göstermektedir.

**Bu kümelerden hangi ikisinin birleşimi
gerçek sayılar kümesini oluşturur?**

- A) Q ve I B) I ve Z
C) Z ve Q D) I ve N

4. I. $Q \cup I = R$
II. $Q \cap I = Z$
III. $R \supset Q \supset I$

**Yukarıda verilen ifadelerden hangisi ya da
hangileri doğrudur?**

- A) Yalnız I B) Yalnız III
C) I ve II D) II ve III



11. Aşağıdaki eşitliklerden hangisi doğrudur?

A) $\sqrt{40} = 4\sqrt{10}$

B) $\sqrt{48} = 2\sqrt{6}$

C) $\sqrt{72} = 6\sqrt{2}$

D) $\sqrt{99} = 9\sqrt{2}$



16. I. $\sqrt{99} = 3\sqrt{11}$

II. $\sqrt{242} = 11\sqrt{2}$

III. $7\sqrt{3} = \sqrt{147}$

IV. $5\sqrt{4} = \sqrt{100}$

Numaralandırılmış eşitliklerden kaç tanesi doğrudur?

A) 1

B) 2

C) 3

D) 4



11. Aşağıdaki eşitliklerden hangisi doğrudur?

A) $\sqrt{40} = 4\sqrt{10}$

B) $\sqrt{48} = 2\sqrt{6}$

C) $\sqrt{72} = 6\sqrt{2}$

D) $\sqrt{99} = 9\sqrt{2}$

17. Aşağıdaki eşitliklerden hangisi doğrudur?

A) $\sqrt{256} = 16\sqrt{2}$

B) $\sqrt{188} = 21\sqrt{3}$

C) $\sqrt{196} = 14\sqrt{2}$

D) $\sqrt{242} = 11\sqrt{2}$

13. $\sqrt{80}$ metre uzunluğundaki bir telin $\sqrt{20}$ metresi kullanılıyor.

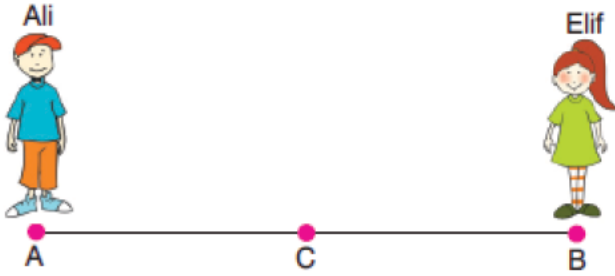
Buna göre geriye telin kaçta kaçı kalmıştır?

- A) $\frac{3}{4}$ 'ü B) $\frac{1}{2}$ 'i
C) $\frac{2}{5}$ 'si D) $\frac{1}{4}$ 'i

ONLINE DEĞERLENDİRME 2 / 19. Soru



19.



A ile B noktaları arasındaki mesafe $3 + \sqrt{288}$ metredir.

Ali, C noktasına doğru $2\sqrt{2}$ metre, Elif ise C noktasına doğru $\sqrt{50} + 3$ metre yaklaşırsa, aralarındaki mesafe kaç metre olur?

- A) $4\sqrt{2} + 6$ B) $5\sqrt{2}$
C) $7\sqrt{2} - 6$ D) $9\sqrt{2}$



15. $\frac{27 \cdot 3^2}{3^4}$ işleminin sonucu kaçtır?

A) 1

B) 3

C) 9

D) 81



7. $\frac{8^2 \cdot 14^3}{7^3 \cdot 16}$ işleminin sonucu aşağıdakilerden hangisidir?

A) 2^5

B) 14^3

C) 2^7

D) 2^8



15. $\frac{27 \cdot 3^2}{3^4}$ işleminin sonucu kaçtır?

A) 1

B) 3

C) 9

D) 81



6.

$$\frac{2^8 \cdot 5^3}{125}$$

A

$$\frac{5^1 \cdot 5^4}{4^2 \cdot 125}$$

B

A ile B kartındaki ifadeler çarpıldığında sonuç kaç basamaklı olur?

A) 2

B) 3

C) 4

D) 5



17. Aşağıdakilerden hangisi bir irrasyonel sayıdır?

A) $\sqrt{28}$

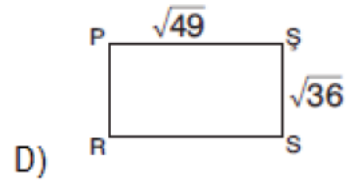
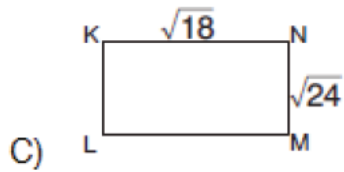
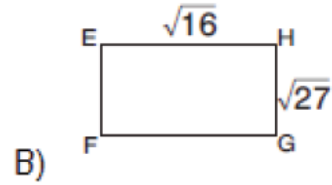
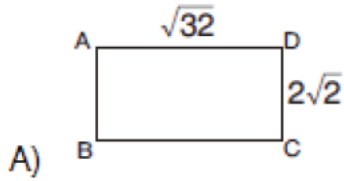
B) $0,\bar{3}$

C) $\sqrt{4}$

D) $\frac{-7}{25}$



14. Aşağıda verilen dikdörtgenlerden hangisinin çevre uzunluğu bir rasyonel sayı olur?





17. Aşağıdakilerden hangisi bir irrasyonel sayıdır?

A) $\sqrt{28}$

B) $0,\bar{3}$

C) $\sqrt{4}$

D) $\frac{-7}{25}$



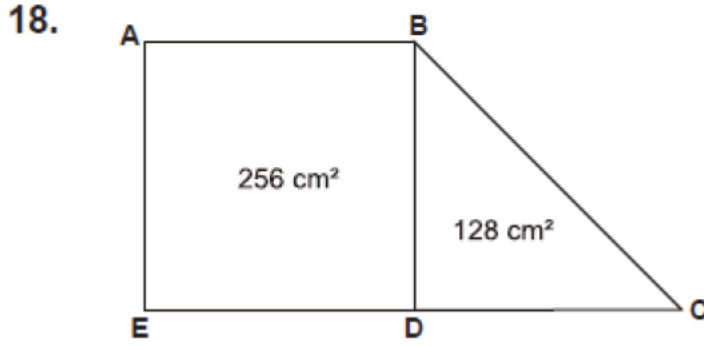
1. Aşağıda verilen ifadelerden hangisi irrasyoneldir?

A) $\sqrt{7} + \sqrt{7}$

B) $7 + \sqrt{625}$

C) $\sqrt{16} + \sqrt{36}$

D) $0,5 + \sqrt{49}$

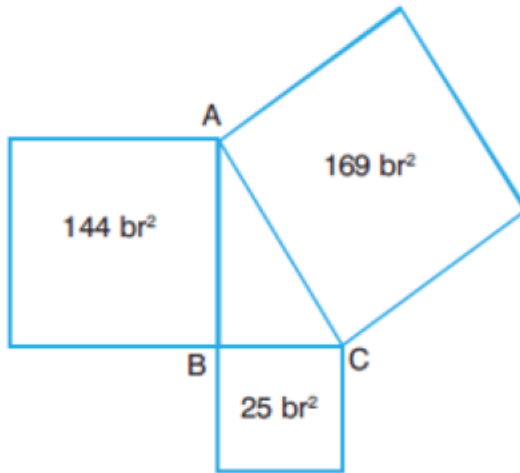


Şekildeki ABDE karesinin alanı 256 cm^2 ve BCD dik üçgeninin alanı 128 cm^2 dir.

Buna göre $|EC|$ kaç santimetredir?

- A) 20 B) 24 C) 28 D) 32

9.



Yukarıdaki ABC üçgeninin kenarlarına çizilen karelerin alanları iç bölgelerine yazılmıştır.

Buna göre ABC üçgeninin çevre uzunluğu kaç birimdir?

- A) 25 B) 30
C) 45 D) 50



2. Öğretmen, son yapılan araştırmalara göre dünyamızda fosil yakıtlarının aşırı kullanımı ve sera gazı gibi nedenlerle iklim değişikliğinin yaşandığını, mevsim sürelerinin ve sıcaklık değerlerinin değişime uğradığını söylemiştir. Bunun üzerine Ahmet söz alarak Kur'an-ı Kerim'den bu durumu ifade eden bir ayet okumuştur.

Buna göre Ahmet'in okuduğu ayet aşağıdakilerden hangisidir?

- A) "Allah'ın nimetini saymaya kalksanız, onu sayamazsınız..."
(Nahl suresi, 18. ayet)
- B) "Hakkında bilgi sahibi olmadığın şeyin ardına düşme..."
(İsrâ suresi, 36. ayet)
- C) "Göğü Allah yükseltti ve mizanı (dengeyi) O koydu. Sakın dengeyi bozmayın."
(Rahmân suresi, 7-8. ayetler)
- D) "Şüphesiz rızık veren, güç ve kuvvet sahibi olan ancak Allah'tır."
(Zâriyât suresi, 58. ayet)

5. "Güneş ve Ay bir hesaba göre (hareket etmekte)dir. Yıldızlar ve ağaçlar (Allah'a) secde ederler. (Allah'ın koyduğu ölçülere göre hareket ederler.) Göğü Allah yükseltti ve mizanı (dengeyi) o koydu. Sakın dengeyi bozmayın." (Rahman suresi, 5-8. ayetler)

Verilen ayette aşağıdakilerden hangisine değinilmemiştir?

- A) Allah'ın evrene bir ölçü ve düzen koyduğuna
- B) Gezegenlerin hareketlerinin bir hesaba göre olduğuna
- C) Allah'ın insanları düzene karşı uyardığına
- D) Allah'ın eşi ve benzeri olmadığına



3. Aşağıdakilerden hangisi “kader” ile ilgili en kapsamlı açıklamadır?

- A) Allah'ın insanları güçleri ölçüsünde sorumlu tutmasıdır.
- B) Allah'ın başlangıçtan sonsuza kadar her şeyin zamanını, yerini ve özelliklerini önceden bilip takdir etmesidir.
- C) Allah'ın peygamberler göndererek nelerin iyi, nelerin kötü olduğunu insanlara açıklamasıdır.
- D) Allah'ın irade ve takdir ettiği şeylerin, yeri ve zamanı gelince gerçekleşmesidir.

DEĞERLENDİRME 1 / 1. Soru



1. “Allah'ın her şeyi belli bir ölçü, düzen ve uyum içerisinde programlamasına denir. Zamanı geldiğinde olayların bu programa uygun olarak gerçekleşmesine denir.

Yukarıda boş bırakılan yerlere gelmesi gereken uygun kelimeler aşağıdakilerden hangisidir?

- A) tevekkül - kader
- B) kader - kaza
- C) kader - sabır
- D) tevekkül - kaza



5. İnsanın kaderi, Allah'ın evrende belirlediği yasalarla düzenlenmiştir. Buna bağlı olarak insanın eylemleri zorunlu ve seçime dayalı olmak üzere iki kısımdır.

Aşağıdakilerden hangisi insanın tercihine bırakılmamıştır?

- A) Cinsiyetimiz ve göz rengimiz
- B) Okuyacağımız okulu belirlememiz
- C) Çalışma alanımız ve yaşam biçimimiz
- D) Yolun karşısına müsait olduğunda geçmemiz



1. Allah evrendeki her şeyi bir ölçü ve düzen içinde yaratmıştır. Allah'ın evrene koyduğu bu düzene ne denir?

- A) Kader
- B) Kaza
- C) Kainat
- D) Tevekkül



5. --- yasaları bilmek, insanların çevresindeki kişilerle uyum içerisinde yaşamalarını sağlar. İnsanların birbirlerinin hak ve hukuklarına önem göstermelerini ve zarar verici davranışlardan kaçınmalarını gerektirir.

Bu metinde boş bırakılan yere aşağıdakilerden hangisi getirilmelidir?

- A) Fiziksel
B) Biyolojik
C) Toplumsal
D) Kimyasal



20. Aşağıdakilerden hangisi toplumsal yasaları bilmenin kazandırdıklarından biri **değildir**?
- A) Kişinin çevresiyle uyum içinde yaşamasını sağlar.
B) İnsanları birbirlerinin hak ve özgürlüklerine saygılı olmaya teşvik eder.
C) Adalet, sağlık ve güvenlik konularında toplumsal bilinci geliştirir.
D) Yasaların insanları sınırlandıramayacağını bilir ve bencil davranır.



8. Yakınını kaybetmiş birisine, her hayatın bir sonu olduğunu anlatmak ve o kişinin üzüntüsünü hafifletmek için aşağıdaki ayetlerden hangisi hatırlatılmalıdır?

- A) "Sen af yolunu tut, iyiliği emret ve cahillerden yüz çevir."
(A'râf suresi, 199. ayet)
- B) Her can ölümü tadacaktır. Sonunda bize (Allah'a) döndürüleceksiniz."
(Ankebût suresi, 57. ayet)
- C) "... Hiç kimse başkasının günahını yüklenmez..."
(Zümer suresi, 7. ayet)
- D) "... Şayet sen kaba, katı yürekli olsaydın, hiç şüphesiz etrafından dağılıp giderlerdi..."
(Âl-i İmrân suresi, 159. ayet)



14. "De ki: Sizin kendisinden kaçıp durduğunuz ölüm var ya, o mutlaka size ulaşacaktır..."
(Cuma suresi, 8. ayet)

"Nerede olursanız olun sağlam ve tahkim edilmiş kaleler içinde bulunsanız bile ölüm size ulaşacaktır..." (Nisa suresi, 78. ayet)

Verilen ayetler aşağıdakilerden hangileri ile ilgilidir?

- A) Kader ve kaza
B) Özgürlük ve sorumluluk
C) Ömür ve ecel
D) Emek ve nzık



TEOG

DİN KÜLTÜRÜ VE AHLAK BİLGİSİ



okulistik

DEĞERLENDİRME 2 / 14. Soru

11.

- "Yazın başı pişenin kışın aşı pişer." (Atasözü)
- "Kimse kendi emeği ile kazandığından daha hayırlı bir lokma yememiştir." (Hadis-i Şerif)
- "-----"



Mehmet Öğretmen anlattığı konu ile ilgili verdiği örneklere bir de ayet eklemek istemektedir.

Buna göre öğretmenin aşağıdaki ayetlerden hangisini seçmesi uygundur?

- A) "İnsan için kendi çalışmasından başka bir şey yoktur."
(Necm suresi, 39. ayet)
- B) "İyilik ederseniz kendinize etmiş olursunuz, kötülük yaparsanız yine kendinize yapmış olursunuz..."
(İsrâ suresi, 7. ayet)
- C) "... Size verdiğimiz rızıkların iyi ve temizlerinden yiyin ve Allah'a şükredin."
(Bakara suresi, 172. ayet)
- D) "... Hiçbir alışverişin, hiçbir dostluğun ve hiçbir şefaatin olmadığı kıyamet günü gelmeden önce, size rızık olarak verdiklerimizden Allah yolunda harcayın..."
(Bakara suresi, 254. ayet)

14. "Gerçekten insan için kendi çalışmasının karşılığında başka bir şey yoktur." (Necm suresi, 39. ayet)

Verilen ayete göre aşağıdakilerden hangisini yapmak doğru olur?

- A) Kopya çekerek sınavdan başarılı olmaya çalışmak.
- B) Gücümüz yettiğinde çalışıp helal para kazanmak.
- C) Komşularımızdan geçimimiz için medet ummak.
- D) İhtiyacımız olan şeyleri dilenerek temin etmek.



TEOG



okulistik

DİN KÜLTÜRÜ VE AHLAK BİLGİSİ

TARAGÖZ DEĞERLENDİRME 1 / 7. Soru

11.

- "Yazın başı pişenin kışın aşı pişer." (Atasözü)
- "Kimse kendi emeği ile kazandığından daha hayırlı bir lokma yememiştir." (Hadis-i Şerif)
- "-----"



Mehmet Öğretmen anlattığı konu ile ilgili verdiği örneklere bir de ayet eklemek istemektedir.

Buna göre öğretmenin aşağıdaki ayetlerden hangisini seçmesi uygundur?

- A) "İnsan için kendi çalışmasından başka bir şey yoktur."
(Necm suresi, 39. ayet)
- B) "İyilik ederseniz kendinize etmiş olursunuz, kötülük yaparsanız yine kendinize yapmış olursunuz..."
(İsrâ suresi, 7. ayet)
- C) "... Size verdiğimiz rızıkların iyi ve temizlerinden yiyin ve Allah'a şükredin."
(Bakara suresi, 172. ayet)
- D) "... Hiçbir alışverişin, hiçbir dostluğun ve hiçbir şefaatin olmadığı kıyamet günü gelmeden önce, size rızık olarak verdiklerimizden Allah yolunda harcayın..."
(Bakara suresi, 254. ayet)

7. "Gerçekten insan için kendi çalışmasının karşılığında başka bir şey yoktur." (Necm suresi, 39. ayet)

Aşağıdakilerden hangisi yukarıdaki ayete göre davranan bir müslümanın davranışı **olamaz?**

- A) Çiftçinin tarlayı ekip iyi ürün almayı dilemesi.
- B) Emek sarf ederek kazanması.
- C) Dilenmek yerine, dürüst bir şekilde çalışıp, helal yoldan kazanç elde etmesi.
- D) Çaba göstermeden dua ederek Allah'tan rızık beklemesi.



TEOG

DİN KÜLTÜRÜ VE AHLAK BİLGİSİ



okulistik

TARAGÖZ DEĞERLENDİRME 1 / 16. Soru

11.

- “Yazın başı pişenin kışın aşı pişer.” (Atasözü)
- “Kimse kendi emeği ile kazandığından daha hayırlı bir lokma yememiştir.” (Hadis-i Şerif)
- “-----”



Mehmet Öğretmen anlattığı konu ile ilgili verdiği örneklere bir de ayet eklemek istemektedir.

Buna göre öğretmenin aşağıdaki ayetlerden hangisini seçmesi uygundur?

- A) “İnsan için kendi çalışmasından başka bir şey yoktur.”
(Necm suresi, 39. ayet)
- B) “İyilik ederseniz kendinize etmiş olursunuz, kötülük yaparsanız yine kendinize yapmış olursunuz...”
(İsrâ suresi, 7. ayet)
- C) “... Size verdiğimiz rızıkların iyi ve temizlerinden yiyin ve Allah’a şükredin.”
(Bakara suresi, 172. ayet)
- D) “... Hiçbir alışverişin, hiçbir dostluğun ve hiçbir şefaatin olmadığı kıyamet günü gelmeden önce, size rızık olarak verdiklerimizden Allah yolunda harcayın...”
(Bakara suresi, 254. ayet)

16. “Gerçekten insan için kendi çalışmasının karşılığında başka bir şey yoktur.” (Necm suresi, 39. ayet)

Aşağıdaki davranış biçimlerinden hangisi bu ayete uygun değildir?

- A) Kişinin rızkının peşinde koşması ve kazanması
- B) Öğrencinin derslerine çalışması ve başarılı olması
- C) İhtiyaç sahibinin çalışmayıp bir yardım beklemesi
- D) Çiftçinin tohum ekip tarlasına emek harcaması



14.

	Evrensel Yasalar	Ayetler
I.	Fiziksel	"Allah bir kimseyi ancak gücünün yettiği ölçüde yükümlü kılar..." (Bakara suresi, 286. ayet)
II.	Toplumsal	"... Yeryüzünde gezin, dolaşın; Allah'ın ayetlerini yalanlayanların durumunu görün." (Âl-i İmrân suresi, 137. ayet)
III.	Fiziksel	"Denizde dağlar gibi yüzen (gemiler) de O'nun varlığının delillerindedir." (Şûrâ suresi, 32. ayet)
IV.	Toplumsal	"Ey iman edenler! Allah için hakkı ayakta tutan, adaletle şahitlik eden kimselerden olun..." (Mâide suresi, 8. ayet)

Bu tablodaki evrensel yasalar ile ayetlerden hangisi yanlış eşleştirilmiştir?

- A) I. B) II. C) III. D) IV.

DEĞERLENDİRME 1 / 19. Soru



okulistik

19. "(Öyle) Bir fitneden sakının ki aranızdan yalnız haksızlık edenlere erişmekle kalmaz (hepinize erişir)..." (Enfâl suresi, 25. ayet)
"Güneş de yörüngesinde akıp gitmektedir. Bu, üstün ve bilen Allah'ın kanunudur."
(Yâsîn suresi, 38. ayet)
"O, insanı alaktan (embriyodan) yarattı."
(Alak suresi, 2. ayet)
Verilen ayetlerde aşağıdaki yasaların hangisinden bahsedilmemiştir?

- A) Kimyasal yasalar
B) Fiziksel yasalar
C) Biyolojik yasalar
D) Toplumsal yasalar



14.

	Evrensel Yasalar	Ayetler
I.	Fiziksel	"Allah bir kimseyi ancak gücünün yettiği ölçüde yükümlü kılar..." (Bakara suresi, 286. ayet)
II.	Toplumsal	"... Yeryüzünde gezin, dolaşın; Allah'ın ayetlerini yalanlayanların durumunu görün." (Âl-i İmrân suresi, 137. ayet)
III.	Fiziksel	"Denizde dağlar gibi yüzen (gemiler) de O'nun varlığının delillerindedir." (Şûrâ suresi, 32. ayet)
IV.	Toplumsal	"Ey iman edenler! Allah için hakkı ayakta tutan, adaletle şahitlik eden kimselerden olun..." (Mâide suresi, 8. ayet)

Bu tablodaki evrensel yasalar ile ayetlerden hangisi yanlış eşleştirilmiştir?

- A) I. B) II. C) III. D) IV.

TARAGÖZ DEĞERLENDİRME 1 / 3. Soru



okulistik

3. "Güneş de kendi yöresinde akıp gitmektedir. Bu üstün ve bilen Allah'ın kanunudur." (Yasin suresi, 38. ayet)
"O, insanı alaktan yarattı." (Alak suresi, 2. ayet)
"Her toplumun belirlenmiş bir eceli vardır." (Araf suresi, 34. ayet)
Yukarıda verilen ayetler sırasıyla evrendeki hangi yasalara işaret etmektedir?
A) Toplumsal - Biyolojik - Fiziksel
B) Fiziksel - Toplumsal - Biyolojik
C) Fiziksel - Biyolojik - Toplumsal
D) Biyolojik - Fiziksel - Toplumsal



20. "Allah'tan başka ilah yoktur. O, daima diridir (hayy), bütün varlığın idaresini yürütendir (kayyum). O'nu ne uyuklama tutar ne de uyku. Göklerde ve yerde ne varsa hepsi O'nundur. İzni olmadan katında şefaath edebilecek olan kimdir? O, kullarının yaptıklarını ve yapacaklarını bilir. İnsanlar ise O'nun bildirdiklerinin dışında ilminden hiçbir şeyi tam olarak kavrayamazlar. O'nun sonsuz kudreti (kürsüsü), gökleri ve yeri kuşatmıştır. Onları koruyup gözetmek, O'na zor gelmez. O yücedir, büyüktür."

(Bakara suresi, 255. ayet)

Bu ayetten aşağıdakilerden hangisi çıkarılamaz?

- A) Allah insanların davranışlarını bilir.
- B) İnsanlar sınırlı bir bilgiye sahiptir.
- C) İnsanlar ahirette tekrar dirileceklerdir.
- D) Allah yeri ve gökleri korumaktadır.



20. "Allah'tan başka hiçbir ilah yoktur. O daima diridir (hayydır), bütün varlığın idaresini yürüten (kayyum)dir. Onu ne uyuklama tutar ne de uyku. Göklerde ve yerde ne varsa onundur. İzni olmadan huzurunda şefaath edecek olan kimdir? O, kullarının önlerinde ve arkalarında ne varsa hepsini bilir..." (Bakara suresi, 255. ayet)

Yukarıda verilen ayette aşağıdakilerden hangisine değinilmemiştir?

- A) Allah'ın her şeyi belli bir ölçü ve düzene göre yarattığına
- B) Allah'ın tek olduğuna, ondan başka ilah olmadığına
- C) Allah'ın ezeli ve ebedi olduğuna
- D) Allah'ın her şeyden haberdar olduğuna



20. "Allah'tan başka ilah yoktur. O, daima diridir (hayy), bütün varlığın idaresini yürütendir (kayyum). O'nu ne uyuklama tutar ne de uyku. Göklerde ve yerde ne varsa hepsi O'nundur. İzni olmadan katında şefaata edebilecek olan kimdir? O, kullarının yaptıklarını ve yapacaklarını bilir. İnsanlar ise O'nun bildirdiklerinin dışında ilminden hiçbir şeyi tam olarak kavrayamazlar. O'nun sonsuz kudreti (kürsüsü), gökleri ve yeri kuşatmıştır. Onları koruyup gözetmek, O'na zor gelmez. O yücedir, büyüktür."

(Bakara suresi, 255. ayet)

Bu ayetten aşağıdakilerden hangisi çıkarılamaz?

- A) Allah insanların davranışlarını bilir.
- B) İnsanlar sınırlı bir bilgiye sahiptir.
- C) İnsanlar ahirette tekrar dirileceklerdir.
- D) Allah yeri ve gökleri korumaktadır.

20. "Allah'tan başka hiçbir ilah yoktur. O daima diridir (hayy'dır), bütün varlığın idaresini yürüten (kayyum)dir. Onu ne uyuklama tutar ne de uyku. Göklerde ve yerde ne varsa hepsi onundur. İzni olmadan huzurunda şefaata edecek olan kimdir? O, kullarının önlerinde ve arkalarında ne varsa hepsini bilir. Onlar ise onun dilediği kadanndan başka ilminden hiçbir şey kavrayamazlar. Onun sonsuz kudreti, gökleri ve yeri kaplar. Onları görüp gözetmek ona ağır gelmez. Gerçekten yüce ve büyük olan yalnızca odur." (Bakara suresi, 255. ayet)

Yukarıda verilen ayette aşağıdakilerin hangisinden söz edilmemiştir?

- A) Göklerde ve yerde ne varsa hepsinin Allah'a ait olduğundan
- B) Allah'tan başka hiçbir ilahın bulunmadığından
- C) Allah'ın sonsuz kudretinin gökleri ve yeri kapladığından
- D) Allah'ın, insanları hayvanlardan üstün bir varlık olarak yarattığından



20. “Allah’tan başka ilah yoktur. O, daima diridir (hayy), bütün varlığın idaresini yürütendir (kayyum). O’nu ne uyuklama tutar ne de uyku. Göklerde ve yerde ne varsa hepsi O’nundur. İzni olmadan katında şefaath edebilecek olan kimdir? O, kullarının yaptıklarını ve yapacaklarını bilir. İnsanlar ise O’nun bildirdiklerinin dışında ilminden hiçbir şeyi tam olarak kavrayamazlar. O’nun sonsuz kudreti (kürsüsü), gökleri ve yeri kuşatmıştır. Onları koruyup gözetmek, O’na zor gelmez. O yücedir, büyüktür.”

(Bakara suresi, 255. ayet)

Bu ayetten aşağıdakilerden hangisi çıkarılamaz?

- A) Allah insanların davranışlarını bilir.
- B) İnsanlar sınırlı bir bilgiye sahiptir.
- C) İnsanlar ahirette tekrar dirileceklerdir.
- D) Allah yeri ve gökleri korumaktadır.



15. Allah’tan başka hiçbir ilah yoktur. O daima diridir (hayydir), bütün varlığın idaresini yürüten (kayyum)’dir. Onu ne uyuklama tutar ne de uyku. Göklerde ve yerde ne varsa hepsi Onun’dur. İzni olmadan huzurunda şefaath edecek olan kimdir? O, kullarının önlerinde ve arkalarında ne varsa hepsini bilir (Bakara Suresi, 255. ayet)

Yukarıda Bakara Suresi, 255. ayetin bir bölümünün meali verilmiştir.

Buna göre aşağıdaki yargılardan hangisine **ulaşılabilir**?

- A) Allah’ın bir olduğuna
- B) Canlı ve cansız her varlığın bir sonunun olduğuna
- C) Allah’ın her şeyi bildiğine
- D) Evrendeki her şeyin Allah’a ait olduğuna

FEN VE TEKNOLOJİ

1. Şekilde deniz yıldızlarıyla gerçekleştirilen K ve L deneyleri gösterilmiştir.



TEOG



Bu deneylerin sonuçlarıyla ilgili olarak,

- I. Her iki deneyde de mitoz bölünme gerçekleşir.
- II. L deneyinde, mitoz bölünme üremeyi sağlamıştır.
- III. K deneyinde, kromozom sayısı yavru canlılarda iki katına çıkmıştır. L deneyinde ise yarıya inmiştir.

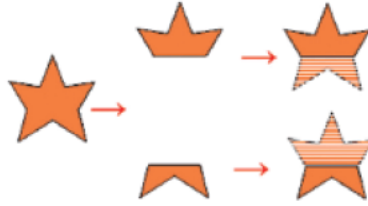
yorumlarından hangileri doğrudur?

- A) Yalnız I B) I ve II
C) II ve III D) I, II ve III

DEĞERLENDİRME 1 / 1. Soru



1.



Yukarıdaki şekilde deniz yıldızının bir parçası koparıldıktan bir süre sonra deniz yıldızının durumu gösterilmiştir.

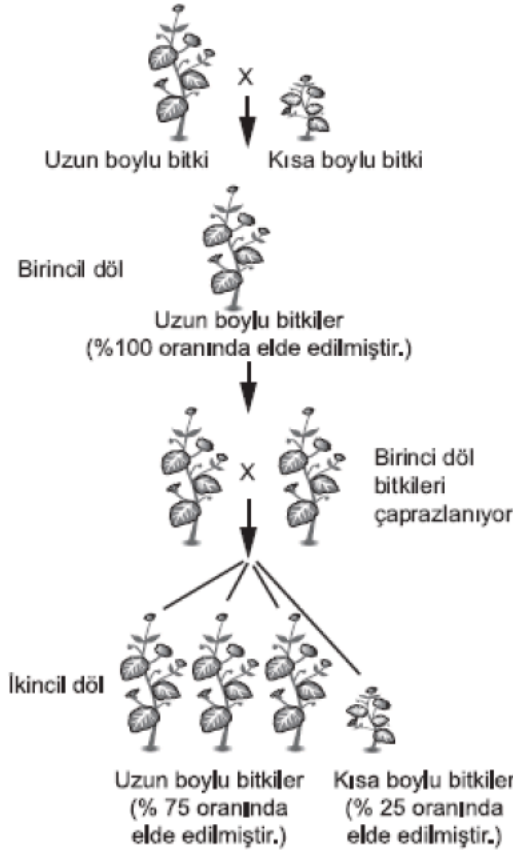
Bu olayla ilgili;

1. Oluşan deniz yıldızlarının genetik yapısı birbirinden farklıdır.
2. Mitoz bölünme ile gerçekleşmiştir.
3. Eşeysiz üreme gerçekleşmiştir.

verilen bilgilerden hangileri doğrudur?

- A) 1 ve 2 B) 2 ve 3
C) 1 ve 3 D) 1, 2 ve 3

3. Bir araştırmada bezelye bitkisinin boy uzunluğunun kalıtımı ile ilgili aşağıdaki çaprazlamalar yapılmıştır.

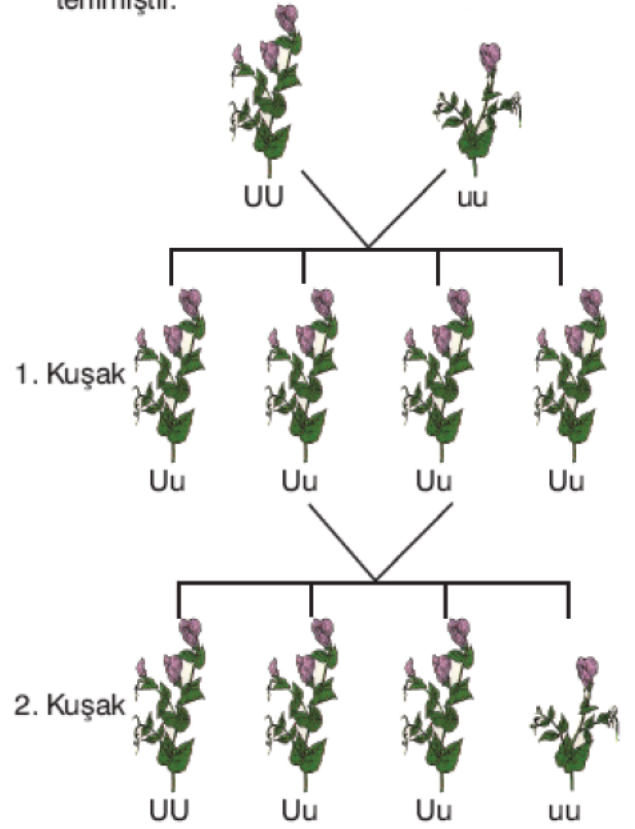


Yapılan bu çalışmaya göre aşağıdakilerden hangisi doğrudur?

- A) Birinci dölde oluşan uzun boylu bitkiler saf döldür.
- B) Birinci dölü vermek üzere çaprazlanan her iki bitki de heterozigottur.
- C) İkinci dölde oluşan uzun boylu bitkilerin tamamı heterozigottur.
- D) İkinci döldeki kısa boylu bitkiler, bu özellik bakımından homozigottur.

DEĞERLENDİRME 2 / 3. Soru

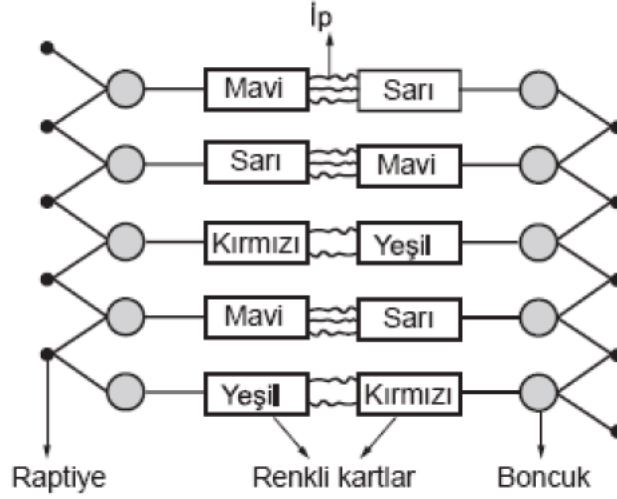
3. Aşağıdaki şemada Mendel'in bezelyelerdeki boy uzunlukları ile ilgili çalışmaları gösterilmiştir.



Şemaya bakarak aşağıdaki yorumlardan hangisi **yapılamaz**?

- A) 1. kuşaktaki bezelyelerin hepsi uzun boyludur.
- B) Kısa boy özelliği sadece saf döl haldeyken fenotipte ortaya çıkar.
- C) 2. kuşaktaki bireylerin uzun boylu olma olasılığı % 50'dir.
- D) 1. kuşakta kısa boylu bireylerin bulunma olasılığı yoktur.

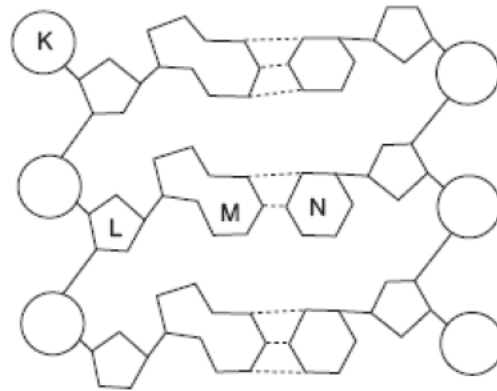
6. Zeynep, sınıfta şekildeki gibi bir DNA modeli yapmıştır.



Bu DNA modeline göre aşağıdaki öğrencilerden hangisinin yorumu yanlıştır?

- A) Halil: Raptiyeler fosfattır.
 B) Erol: Renkli kartlar nükleotittir.
 C) Derya: Boncuklar deoksiriboz şekeridir.
 D) Fatma: Kırmızı kart adenin ise yeşil kart timindir.

11. Nilgün, aşağıdaki DNA modelini hazırlamış ancak yapıları isimlendirmeyi unutmuştur.



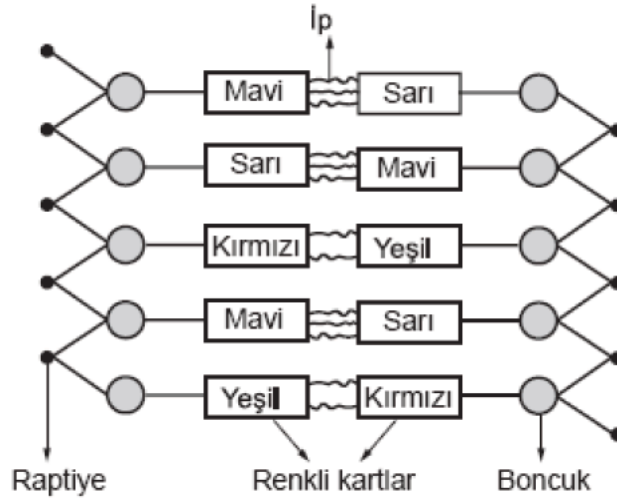
Buna göre;

- I. K ile gösterilen yapı fosfattır.
 II. M ile gösterilen yapı Adenin bazı ise N, Sitozindir.
 III. L ile gösterilen yapı şekerdir.

verilen bilgilerden hangileri doğrudur?

- A) I ve II
 B) I ve III
 C) II ve III
 D) I, II ve III

6. Zeynep, sınıfta şekildeki gibi bir DNA modeli yapmıştır.

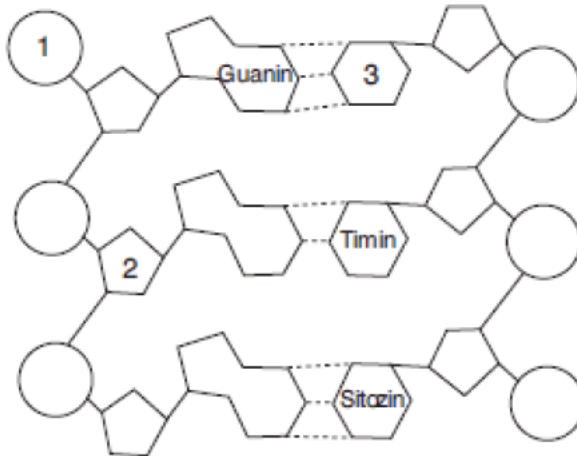


Bu DNA modeline göre aşağıdaki öğrencilerden hangisinin yorumu yanlıştır?

- A) Halil: Raptiyeler fosfattır.
 B) Erol: Renkli kartlar nükleotittir.
 C) Derya: Boncuklar deoksiriboz şekeridir.
 D) Fatma: Kırmızı kart adenin ise yeşil kart timindir.



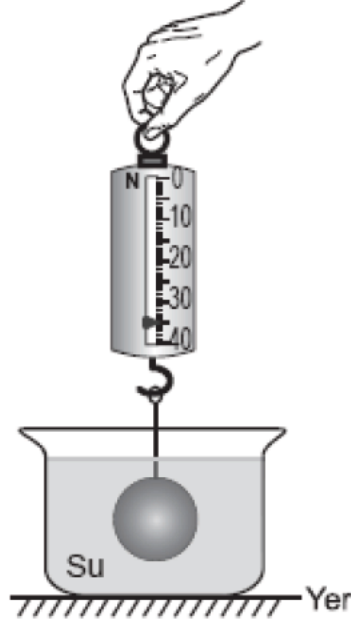
13.



Yukarıdaki DNA modeli ile ilgili verilen bilgilerden hangisi **yanlıştır**?

- A) 1 numarayla gösterilen yapı fosfattır.
 B) 2 numarayla gösterilen yapı (deoksiriboz) şekerdir.
 C) 3 numarayla gösterilen yapı sitozin bazıdır.
 D) DNA zincirindeki Adenin sayısı Guanin sayısına eşittir.

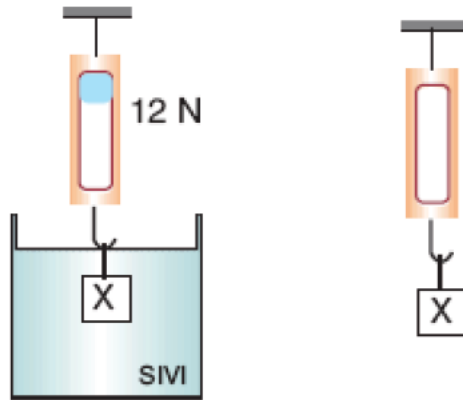
12. Bir cam bilye, su içinde şekildeki gibi tartılıyor.



Buna göre bilyenin havadaki ağırlığı aşağıdakilerden hangisi olabilir?

- A) 40 N B) 35 N C) 30 N D) 29 N

19.

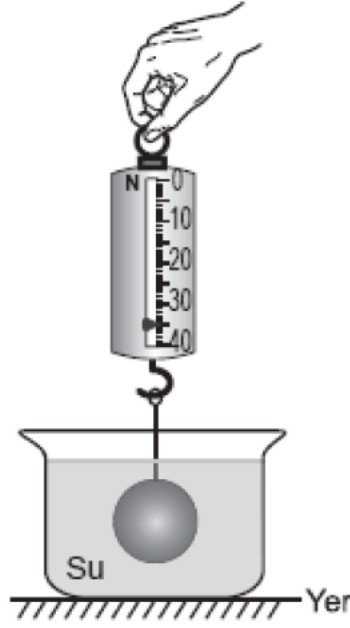


X cisminin ağırlığı sıvı içerisinde 12 N ölçülüyor.

Buna göre aynı cismin havadaki ağırlığı aşağıdakilerden hangisi **olamaz**?

- A) 12 B) 12,5 C) 13 D) 13,5

12. Bir cam bilye, su içinde şekildeki gibi tartılıyor.

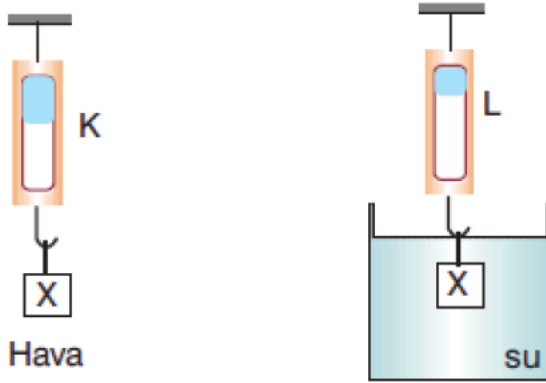


Buna göre bilyenin havadaki ağırlığı aşağıdakilerden hangisi olabilir?

- A) 40 N B) 35 N C) 30 N D) 29 N



20. X cismi aynı dinamometre ile önce havada sonra suda tartılmıştır.

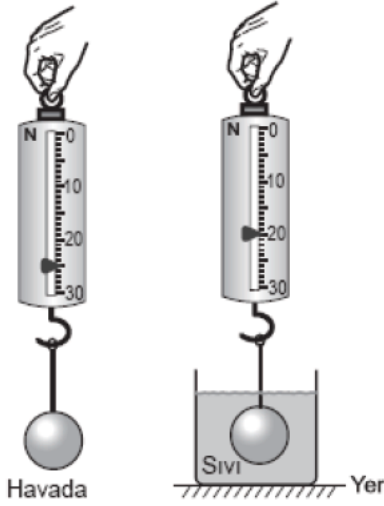


Dinamometrenin havada ve suda gösterdiği değerler sırasıyla K ve L'dir.

Buna göre K ve L değerleri aşağıdakilerden hangisi gibi olabilir?
(Dinametreler özdeştir.)

	K	L
A)	50	30
B)	40	40
C)	30	40
D)	30	50

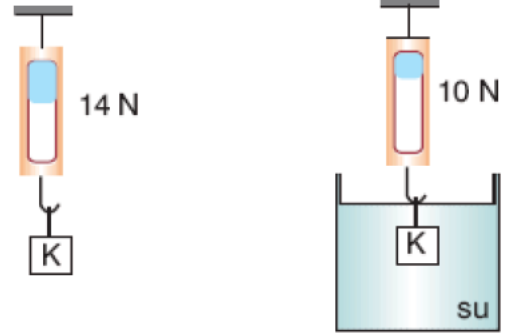
16. Mehmet, bir bilyeyi önce havada sonra sıvı içinde dinamometre ile şekilde gösterildiği gibi tartıyor.



Mehmet, yalnızca bu ölçümleri kullanarak aşağıdaki sorulardan hangisine cevap verir?

- A) Cismin geometrik şekli kaldırma kuvvetini etkiler mi?
 B) Yüzme ve batma olayı sıvının yoğunluğuna bağlı mıdır?
 C) Kaldırma kuvveti cismin ağırlığının etkisini azaltır mı?
 D) Cisimlerin yoğunluklarının değişmesi, sıvının uyguladığı kaldırma kuvvetini etkiler mi?

- 20.



K cisminin ilk önce havada sonra da suda ağırlığı ölçülüyor.

Buna göre;

- I. K cisminin havadaki ağırlığı sudaki ağırlığından büyüktür.
 II. K cismine uygulanan kaldırma kuvveti 4 N'dur.
 III. Bir cismin ağırlığı ölçümün yapıldığı ortama göre değişmez.

İfadelerinden hangisi ya da hangileri doğrudur?

- A) Yalnız I
 B) I ve II
 C) II ve III
 D) I, II ve III

T.C. İNKILAP TARİHİ VE ATATÜRKÇÜLÜK



TEOG

1. Sosyal bilgiler öğretmeni, İnkılap Tarihi dersinde Atatürk'ün doğup büyüdüğü Selanik ve Manastır şehirlerini anlatırken bir öğrencinin sorusuna, "Rum, Bulgar, Sırp, Yahudi ve Ermeni gibi milletler bir arada yaşamıştır." cevabını vermiştir.

Buna göre öğrenci, öğretmenine aşağıdaki sorulardan hangisini sormuştur?

- A) Atatürk'ün okul hayatında başarılı olmasında neler etkilidir?
B) Atatürk'ün yaşadığı şehirlerdeki kültürel farklılığın sebebi nedir?
C) Atatürk'ün Millî Mücadele lideri olmasının nedeni nedir?
D) Atatürk'ün tüm dünya tarafından tanınmasında neler etkili olmuştur?

ONLINE DEĞERLENDİRME 1 / 1. Soru



okulistik

1. Selanik'te Türklerle birlikte Rum, Bulgar, Sırp, Yahudi ve Ermeni gibi milletler yaşamaktaydı. Türkler ise bu milletlere göre şehirde çoğunluğu oluşturuyordu.

Bu özellikten yararlanarak Selanik'te,

- I. etnik unsur,
II. konuşulan dil,
III. dinî inançlar

verilenlerden hangilerinde çeşitliliğin görüldüğü söylenebilir?

- A) I ve II
B) I ve III
C) II ve III
D) I, II ve III



2. Mustafa Kemal'in öğrenim gördüğü dönemde ülkede; bir tarafta geleneksel öğretime devam eden medreseler, diğer tarafta modern mekteplerle birlikte, askerî okullar ve çeşitli meslek okulları eğitim öğretim faaliyetlerinde bulunuyordu. Bunun yanında ülkede yaşayan gayrimüslimlerin açtıkları azınlık okulları da vardı. Bu okulların her biri kendi amaçları doğrultusunda eğitim yapıyordu. Bu karışık durum ülkede, düşünce ve bilgi birikimi yönünden farklı kuşaklar yetişmesine neden oluyordu.

Bu parçadan, Mustafa Kemal'in öğrenim gördüğü dönemdeki eğitim öğretim sistemi ile ilgili aşağıdaki sonuçlardan hangisi çıkarılamaz?

- A) Farklı fikir ve anlayışa sahip insanlar yetişirecek yapıdadır.
B) Değişik inançlara öğrenim imkânı tanınmıştır.
C) Eğitim alanında Avrupa'dan etkilenilmiştir.
D) Ülkede eğitim birliği sağlanmıştır.



3. Atatürk'ün yetiştiği dönemde Osmanlı Devleti'nde;
- geleneksel öğretime devam eden dinî derslerin ağırlıkta olduğu mektep ve medreseler,
 - Batı örneklerine göre kurulmuş okullar,
 - askerî okullar,
 - çeşitli meslek okulları,
 - ülkede yaşayan gayrimüslimlerin açtıkları azınlık okulları,
 - yabancı devletler tarafından açılan ve son dönemlerde sayılan gittikçe artan yabancı okulları bulunmaktaydı.

Bu durum Osmanlı Devleti ile ilgili olarak aşağıdakilerden hangisinin göstergesidir?

- A) Eğitim birliğinin bulunmadığının
B) Avrupa'dan teknik eleman getirildiğinin
C) Askerî okullarda daha iyi eğitim verildiğinin
D) Osmanlı Devleti'nde mesleki eğitime önem verildiğinin



3.

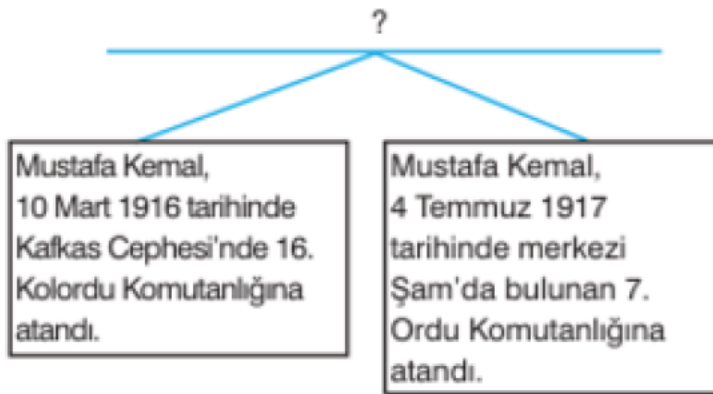


Bu şemada başlık olarak aşağıdakilerden hangisi kullanılmalıdır?

- A) Devlet Adamı Atatürk
- B) Asker Mustafa Kemal
- C) Öğrenci Mustafa Kemal
- D) Atatürk I. Dünya Savaşı'nda



15.



Diyağrama verilebilecek en uygun başlık aşağıdakilerden hangisidir?

- A) Mustafa Kemal'in Fikir Dünyasının Oluşması
- B) Mustafa Kemal'in Kişilik Özellikleri
- C) Mustafa Kemal'in Askerî Görevleri
- D) Mustafa Kemal'in Siyasal Yaşamı



6. Mustafa Kemal, Manastır'da yaşadığı dönemde vatan ve hürriyet şairi Namık Kemal'den ve eserlerinde Türkçülüğü ön plana çıkaran Mehmet Emin Yurdakul'dan etkilenmiştir. Tarih öğretmeni Kolağası Mehmet Tevfik Bey'in dersleriyle de tarih bilinci gelişmiştir. Bu dönemde ayrıca Avrupalı düşünürlerin kitaplarını okumaya başlamış, onların hürriyet, özgürlük ve cumhuriyet ile ilgili düşüncelerinden faydalanmıştır.

Verilen bilgilerden hareketle Manastır şehri, Mustafa Kemal'i daha çok hangi açıdan etkilemiştir?

- A) Eğitim - öğretim hayatı
- B) Fikir hayatı
- C) Aile hayatı
- D) Sosyal hayatı



13. Mustafa Kemal'in askerî idadide eğitim gördüğü Manastır, konsolosluklar ve ticaret şehridir. Mustafa Kemal askerî idadide okurken vatan ve hürriyet şairi Namık Kemal'den ve eserlerinde Türkçülüğü ön plana çıkaran Mehmet Emin Yurdakul'dan etkilenmiştir.

Buna göre Mustafa Kemal'in,

- I. özgürlük,
- II. milliyetçilik,
- III. sömürgecilik

kavramlarından hangilerinden doğrudan etkilendiği söylenebilir?

- A) Yalnız I
- B) I ve II
- C) I ve III
- D) II ve III



13. Mondros Ateşkes Antlaşması'ndan sonra ülke yer yer işgal edilmişti. Azınlıklar işgalci güçlerle iş birliği yaparak vatanımızın bölünmesi için çalışıyordu. Osmanlı idaresi ise olaylara karşı halkı sükûnete çağırırmaktaydı. Kurtuluşu kendisinde gören halk, Kuvayimilliyeli birliklerini kurarak düşmanla mücadeleyi başlattı.

Buna göre Kuvayimilliyeli ruhunun oluşmasında;

- I. İstanbul yönetiminin pasif tutumu
- II. İtilaf Devletleri'nin Anadolu'yu işgali
- III. Azınlıkların faaliyetleri
- IV. Büyük Millet Meclisine karşı isyanların çıkması

durumlarından hangileri etkili olmuştur?

- A) Yalnız I
- B) I, II ve III
- C) I, III ve IV
- D) I, II, III ve IV



12. Türk ordusu terhis edilmiş, silahlarına el konmuş ve ülke savunma gücünden yoksun bırakılmıştı. Osmanlı Hükûmeti işgallere kayıtsız hatta İtilaf Devletleri ile iş birliği hâlindeydi.

Bu durum karşısında Türk milletinin,

- I. işgallere karşı Kuvayimilliyeli birlikleri oluşturma,
- II. millî direniş cemiyetleri kurma,
- III. millî duygularla hareket etme

yöntemlerinden hangilerine başvurduğu söylenebilir?

- A) I ve II
- B) I ve III
- C) II ve III
- D) I, II ve III



14. Mustafa Kemal, Millî Mücadele Dönemi'nde Türk milletinin bağımsızlığına karşı yapılan saldırının yine Türk milletinin topyekûn mücadelesiyle önlenebileceğine inanıyordu. Bu amaçla işgaller karşısında millî heyecanın tüm yurda yayılması için çalışmalar yaptı. Genelgeler yayımladı. Düzenlenecek mitinglerle İzmir'in işgalinin kınanmasını istedi.

Buna göre Mustafa Kemal'in yaptığı çalışmaların amacı, aşağıdakilerden hangisidir?

- A) Saltanatı kaldırmak
- B) Cumhuriyeti ilan etmek
- C) Kapitülasyonları kaldırmak
- D) Millî birlik ve beraberliği sağlamak



14. Mustafa Kemal, komutanlara, valilere ve Anadolu'daki millî cemiyetlere Havza'dan gönderdiği emirlerde işgalleri protesto etmelerini istedi. Havza'da bir miting düzenlenmesini sağlayarak İzmir'in Yunanlılar tarafından işgali protesto edildi.

Buna göre Mustafa Kemal'in faaliyetleri ile ilgili olarak,

- I. millî bilinçlenmeyi sağlamaya çalıştığı,
- II. işgalleri kabul etmediği,
- III. ulusal birlik ve beraberliği sağlamaya çalıştığı

yargılarından hangilerine ulaşılabilir?

- A) I ve II
- B) I ve III
- C) II ve III
- D) I, II ve III



14. Mustafa Kemal, Millî Mücadele Dönemi'nde Türk milletinin bağımsızlığına karşı yapılan saldırının yine Türk milletinin topyekûn mücadelesiyle önlenebileceğine inanıyordu. Bu amaçla işgaller karşısında millî heyecanın tüm yurda yayılması için çalışmalar yaptı. Genelgeler yayımladı. Düzenlenecek mitinglerle İzmir'in işgalinin kınanmasını istedi.

Buna göre Mustafa Kemal'in yaptığı çalışmaların amacı, aşağıdakilerden hangisidir?

- A) Saltanatı kaldırmak
- B) Cumhuriyeti ilan etmek
- C) Kapitülasyonları kaldırmak
- D) Millî birlik ve beraberliği sağlamak



95. Mustafa Kemal, Türk milletinin bağımsızlığına karşı yapılan saldırının yine Türk milletinin topyekûn mücadelesiyle önlenebileceğine inanıyordu.

Buna göre Mustafa Kemal, işgaller karşısında öncelikli olarak aşağıdaki adımlardan hangisini atmıştır?

- A) Millî bilinci uyandırmaya çalışmıştır.
- B) Düzenli orduyu kurmuştur.
- C) TBMM'yi açmıştır.
- D) İnkılaplar yapmıştır.

**16. Hıyanetivatanıye Kanunu'nun**

“Olağanüstü ve aceleyi gerektiren durumlarda zanlının yakalandığı yerdeki ceza mahkemesi de yargılama yapmaya ve karar vermeye yetkilidir.”

maddesinin gerekçesi, aşağıdakilerden hangisidir?

- A) Yargının işleyişini hızlandırmak
- B) Yargıda eşitliği gerçekleştirmek
- C) Yargı bağımsızlığını sağlamak
- D) Yargıda tarafsızlığı korumak

**18. Hıyanet-i Vataniye Kanunu**

Kabul Tarihi: 29 Nisan 1920

Madde 1: ... Ülkeyi yabancı devlet güçlerinden kurtarmak ve saldırıları önlemek amacıyla yönelik kurulan Büyük Millet Meclisine karşı düşünce veya uygulamalarıyla veya yazdıkları yazılarla muhalefet ve bozgunculuk edenler vatan haini sayılırlar.

Buna göre Hıyanet-i Vataniye Kanunu ile aşağıdakilerden hangisinin sağlanmaya çalışıldığı söylenebilir?

- A) İstanbul Hükûmeti ile işbirliğinin artırılması
- B) Ulusal birlik ve beraberliğin korunması
- C) Bölgesel direniş çalışmalarının birleştirilmesi
- D) İtilaf Devletleri ile ilişkilerin geliştirilmesi



5. • Liman ve demir yolu ile ülkenin ve dünyanın farklı yerleriyle irtibat hâlindeydi.
• Ticari önemi nedeniyle çok sayıda yabancı tüccar tarafından ziyaret ediliyordu.
• Avrupa'da basılan gazete, dergi ve kitapların kolayca temin edilebildiği bir yerdi.

Selanik'e ait bu özelliklerden yola çıkarak şehirle ilgili aşağıdakilerden hangisi söylenebilir?

- A) Eğitim öğretim imkânları gelişmiştir.
B) Din ve vicdan hürriyeti vardır.
C) Kültürel etkileşime açıktır.
D) Milliyetçilik akımı etkilidir.



12. Selanik, liman ve demir yolu ile ülkenin ve dünyanın farklı yerleriyle irtibat hâlindeydi. Gelişmiş bir ticaret ve sanayi şehriydi. Ticari önemi nedeniyle çok sayıda yabancı tüccar bu şehri ziyaret ediyordu.

Bu durum Selanik şehrinin aşağıdaki alanlardan hangisinde daha çok geliştiğine kanıt olarak gösterilebilir?

- A) Ekonomik
B) Siyasi
C) Sosyal
D) Kültürel



5. • Liman ve demir yolu ile ülkenin ve dünyanın farklı yerleriyle irtibat hâlindeydi.
• Ticari önemi nedeniyle çok sayıda yabancı tüccar tarafından ziyaret ediliyordu.
• Avrupa'da basılan gazete, dergi ve kitapların kolayca temin edilebildiği bir yerdi.

Selanik'e ait bu özelliklerden yola çıkarak şehirle ilgili aşağıdakilerden hangisi söylenebilir?

- A) Eğitim öğretim imkânları gelişmiştir.
B) Din ve vicdan hürriyeti vardır.
C) Kültürel etkileşime açıktır.
D) Milliyetçilik akımı etkilidir.



1. Selanik, Rumeli'de yer alan bir Osmanlı kentiydi. Limanıyla Ege Denizi'ne açılan şehir, Osmanlı'nın Avrupa ile ticaretinde önemli bir konuma sahipti. Selanik, Manastır, Üsküp, Belgrad ve İstanbul'a demir yolu ile bağlanmıştı.

Böyle bir gelişmenin Selanik ile ilgili,

- I. ticari öneminin artmasını,
II. yabancı ülkelerle ilişkilerin gelişmesini,
III. önemli pek çok merkeze deniz ve demir yolu ile bağlanmasını,

durumlarından hangilerini kolaylaştırdığı savunulabilir?

- A) I ve II
B) I ve III
C) II ve III
D) I, II ve III



5. • Liman ve demir yolu ile ülkenin ve dünyanın farklı yerleriyle irtibat hâlindeydi.
• Ticari önemi nedeniyle çok sayıda yabancı tüccar tarafından ziyaret ediliyordu.
• Avrupa'da basılan gazete, dergi ve kitapların kolayca temin edilebildiği bir yerdi.

Selanik'e ait bu özelliklerden yola çıkarak şehirle ilgili aşağıdakilerden hangisi söylenebilir?

- A) Eğitim öğretim imkânları gelişmiştir.
B) Din ve vicdan hürriyeti vardır.
C) Kültürel etkileşime açıktır.
D) Milliyetçilik akımı etkilidir.



7.



Selanik, Osmanlı Devleti'nin Rumeli'deki en gelişmiş şehriydi. İşlek bir limanı ve Avrupa ile demir yolu bağlantısı olan şehir, canlı bir ticaret ve sanayi merkeziydi. Çeşitli din ve milliyetten oluşan nüfusuyla da renkli bir yapıya sahipti. Burada Türkçe, Rumca, İbranice ve Bulgarca yayımlanan resmî vilayet gazetesinin yanında Avrupa'da çeşitli dillerde basılan gazete ve kitapları takip etme imkânı da vardı.

Bu bilgilere göre Selanik şehri ile ilgili aşağıdakilerden hangisi söylenemez?

- A) Ekonomisi gelişmiş bir kentti.
B) Farklı kültürler bir arada yaşardı.
C) Balkan Savaşları ile Osmanlı'dan ayrıldı.
D) Avrupa ile demir yolu bağlantısı olan bir kentti.



12.

MİLLÎ CEMİYETLER	
Adı	Kuruluş Amacı
Trakya - Paşaeli Cemiyeti	Trakya'nın Yunanistan'a verilmesini önlemek
Kilikyalılar Cemiyeti	Çukurova Bölgesi'ni Fransız ve Ermenilere karşı savunmak
Reddi İlhak Cemiyeti	İzmir'in Yunanlılara verilmesini önlemek

Bu tabloya göre aşağıdakilerden hangisi millî cemiyetlerin ortak özelliği olarak söylenemez?

- A) İşgallere karşı ortak hareket etmişlerdir.
- B) Bölgesel amaçlı faaliyet göstermişlerdir.
- C) Vatanseverlik duygusuyla hareket etmişlerdir.
- D) İşgal güçleri ile mücadele etmişlerdir.



- 14.** Millî cemiyetlerin amacı faaliyet gösterdikleri bölgeleri düşman işgalinden kurtarmaktı. Bunun için kongre ve protesto mitingleri düzenliyor, işgal anında silahlı direnişte bulunuyorlardı.

Buna göre millî cemiyetlerle ilgili olarak,

- I. Bölgesel faaliyette bulunmuşlardır.
- II. İşgalleri kabul etmemişlerdir.
- III. İstanbul Hükümeti ile işbirliği yapmışlardır.

yukarıdaki yargılarından hangilerine ulaşılabilir?

- A) I ve II
- B) I ve III
- C) II ve III
- D) I, II ve III



8. Amy always gets on well with her classmates.
However, - - - - .

- A) she sometimes prefers staying alone
- B) they have a lot of things in common
- C) they share similar likes and dislikes
- D) she always counts on her friends



1. Aslı: Why is Brittany a good friend?

Molly:

**Konuşmada boş bırakılan yere aşağıdaki-
lerden hangisi getirilemez?**

- A) Because she always backs me up.
- B) Because I can't count on her.
- C) Because she never lies to me.
- D) Because I get on well with her.



5. Thomas: Hey Mike! Let's go for a walk tonight?

Mike : Thanks, but - - - - .

- A) I am going to join you
- B) that is quite impressive
- C) I prefer staying at home
- D) that really sounds better



17. Anıl: Let's go to the concert!

Britney: Let's not.

Yukarıdaki konuşmada boş bırakılan yere aşağıdakilerden hangisi getirilemez?

- A) I'm busy today.
- B) I'm sick.
- C) I have to finish my project.
- D) That's a great idea.



6. Carl : We are going to try zorbing with friends this weekend. What about joining us?

Maggie: - - - - . I'm not really into these kinds of sports.

- A) That is fine for me
- B) I think it's ridiculous
- C) It's my favorite activity
- D) That may be a good idea



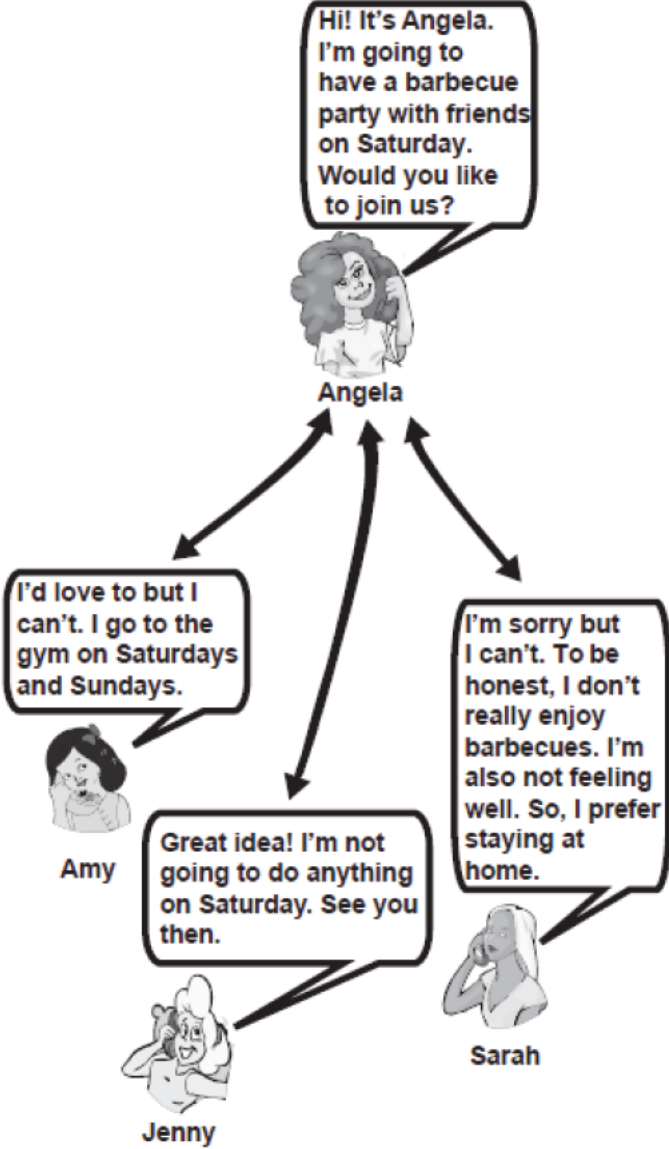
19. A: Would you like to watch a romance?

B: I think they are boring.

A: OK, let's watch a comedy, then.

Yukarıdaki konuşmada boş bırakılan yere aşağıdakilerden hangisi getirilebilir?

- A) They are my favourite.
- B) I don't like romances.
- C) Sci-fi movies are boring.
- D) Good idea.



15. Amy refuses the invitation because - - - - .

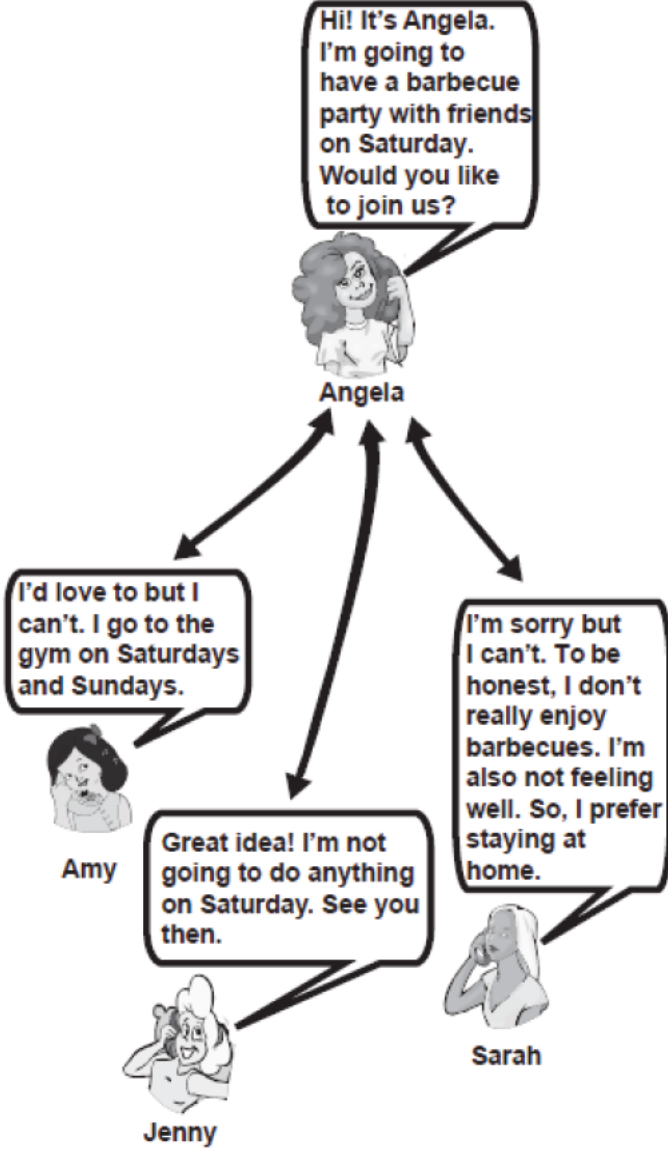
- A) she will go to another party
- B) she has nothing better to do
- C) she is going to meet her friends
- D) she goes to the gym at the weekends

20. A: I'm going to have a barbecue party in my garden. Would you like to come?

B: because I'm going to join a computer game tournament.

Konuşmada boş bırakılan yere gelmesi gereken ifade aşağıdakilerden hangisidir?

- A) I'd like to but I can't
- B) I'd love to come
- C) Sounds great
- D) That would be nice



16. Who accepts the invitation?

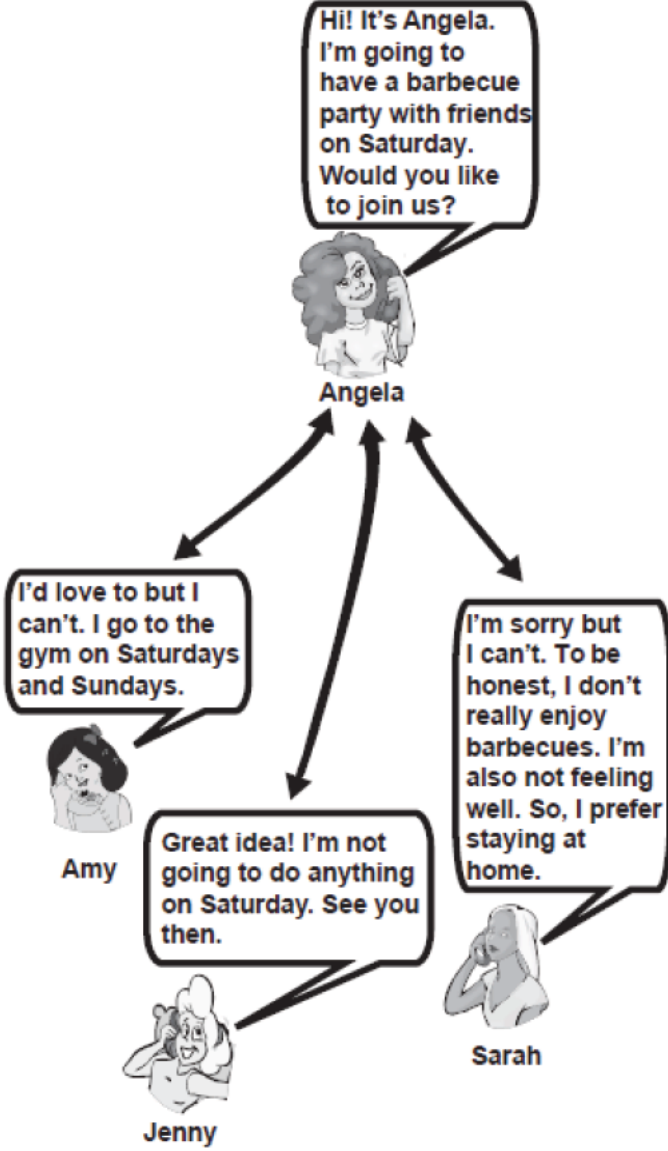
- A) Jenny
B) Angela
C) Sarah
D) Amy

20. A: I'm going to have a barbecue party in my garden. Would you like to come?

B: because I'm going to join a computer game tournament.

Konuşmada boş bırakılan yere gelmesi gereken ifade aşağıdakilerden hangisidir?

- A) I'd like to but I can't
B) I'd love to come
C) Sounds great
D) That would be nice



17. Sarah isn't going to attend the party because - - - - .

- A) she is always very honest
- B) she is busy at the weekend
- C) she really dislikes barbecues
- D) she feels quite good at home

20. A: I'm going to have a barbecue party in my garden. Would you like to come?

B: because I'm going to join a computer game tournament.

Konuşmada boş bırakılan yere gelmesi gereken ifade aşağıdakilerden hangisidir?

- A) I'd like to but I can't
- B) I'd love to come
- C) Sounds great
- D) That would be nice



4. Mel : - - - - ?

Joe : We usually have cheese, eggs and orange juice.

- A) When do you have breakfast
- B) Who prefers having breakfast
- C) Where do you have breakfast
- D) What do you have for breakfast



7. "In Italy, we usually have coffee at breakfast."

Yukarıdaki cümlelerin sorusu aşağıdakilerden hangisi olabilir?

- A) What time do you usually get up in the morning?
- B) What do you do in the afternoon?
- C) What time do you have breakfast?
- D) What do you have for breakfast?



TEOG



okulistik

İNGİLİZCE

DEĞERLENDİRME 2 / 14. Soru



Emily likes reading a book or a magazine at home in her free time. Classical music is her favorite type of music. She thinks it is very impressive. However, she can't stand rock music.



Tom is good at playing soccer. He often watches comedy movies at home. He really enjoys hanging out with friends. He usually meets them on Sundays.



Jane's favorite activity is to go to a shopping mall. She likes watching fashion shows. She never buys casual clothes. She thinks they are not trendy.

18. Emily - - - - .

- A) usually goes to a rock concert
- B) really likes classical music
- C) never reads book at home
- D) thinks rock is very trendy

14. I. What's your plan for the weekend?
II. Sure. I like camping.
III. I'm going to camp in the forest. Would you like to join me?
IV. I'll pick you up at 7 on Saturday morning then.
- Yukarıda karışık verilen cümlelerden anlamlı bir diyalog oluşturmak için hangi sıralamayı seçmeliyiz?**
- A) I - IV - II - III
 - B) III - I - II - IV
 - C) II - III - I - IV
 - D) I - III - II - IV



Emily likes reading a book or a magazine at home in her free time. Classical music is her favorite type of music. She thinks it is very impressive. However, she can't stand rock music.



Tom is good at playing soccer. He often watches comedy movies at home. He really enjoys hanging out with friends. He usually meets them on Sundays.



Jane's favorite activity is to go to a shopping mall. She likes watching fashion shows. She never buys casual clothes. She thinks they are not trendy.

18. Emily - - - - .

- A) usually goes to a rock concert
- B) really likes classical music
- C) never reads book at home
- D) thinks rock is very trendy



9.



My favourite type of music is jazz. I go to concerts in my spare time but I can't stand rock

Esin

Yukarıda konuşmada verilen bilgiye göre Esin hakkında ne söylenebilir?

- A) She likes rock music.
- B) She always goes to rock music concerts.
- C) She dislikes jazz music.
- D) She prefers jazz concerts in her free time.



1. Rose : - - - - ?

Paula : No, thanks. I'm not hungry.

- A) What about listening to music
- B) Would you like some cookies
- C) Why don't you have a rest
- D) Shall we meet after school



11. Eren: I'm going to watch a movie at home. Would you like to come over?

Mike: Good idea! What kind of movies do you have?

Eren: I have comedies and romances.

Mike: Thrillers are my favourite.

Konuşmada boş bırakılan yere aşağıdaki ifadelerden hangisi getirilebilir?

- A) I'm not really into such movies.
- B) I don't like thrillers.
- C) I love eating out.
- D) What about eating pizza?



2. Mark: - - - - ?

Jerry: I usually listen to music, go to the cinema, meet my friends and visit my grandparents.

- A) When do you visit your parents
- B) Where do you go on your holidays
- C) How do you spend your weekends
- D) How often do you meet your friends

7. "I go cycling in the park near my neighbourhood."

Yukarıdaki cümlelerin sorusu aşağıdakilerden hangisi olabilir?

- A) What kind of activities does she like?
- B) What do you do in your free time?
- C) What would you like to eat?
- D) What is your favourite subject?